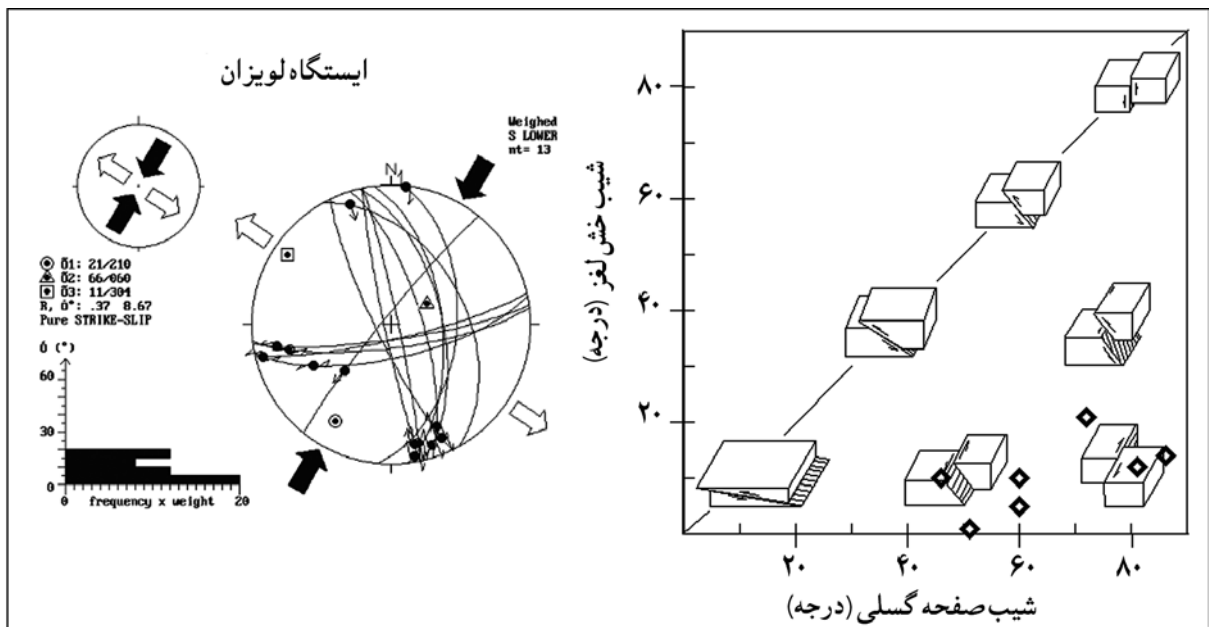


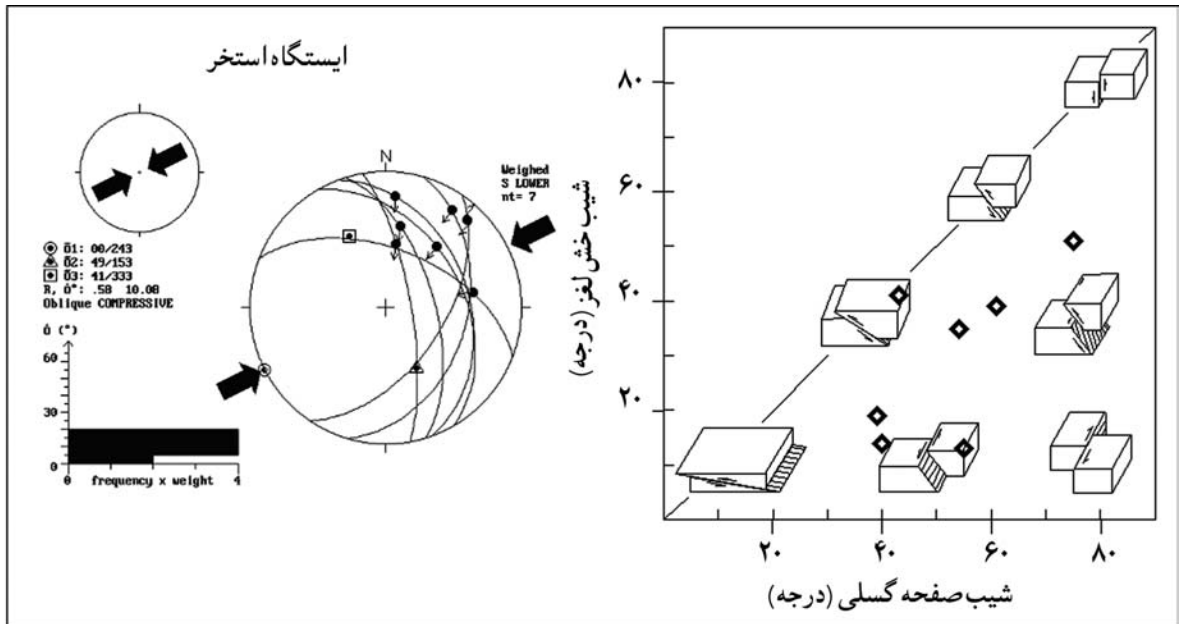
شکل ۱۹. نقشه زمین‌شناسی و تکتونیکی کوه‌های البرز (بر اساس داده‌های موجود)

در این مطالعه، برای تعیین وضعیت تکتونیکی و زمین‌شناسی کوه‌های البرز، از روش‌های مختلف استفاده شده است. در ابتدا، با بررسی نقشه‌های زمین‌شناسی و تکتونیکی موجود، سعی شد تا مرز چینه نگاری حدسی در این منطقه مشخص شود. سپس، با استفاده از روش‌های مختلف، سعی شد تا وضعیت تکتونیکی و زمین‌شناسی این منطقه تعیین شود. در ادامه، با استفاده از روش‌های مختلف، سعی شد تا وضعیت تکتونیکی و زمین‌شناسی این منطقه تعیین شود. در ادامه، با استفاده از روش‌های مختلف، سعی شد تا وضعیت تکتونیکی و زمین‌شناسی این منطقه تعیین شود. در ادامه، با استفاده از روش‌های مختلف، سعی شد تا وضعیت تکتونیکی و زمین‌شناسی این منطقه تعیین شود.

در این مطالعه، برای تعیین وضعیت تکتونیکی و زمین‌شناسی کوه‌های البرز، از روش‌های مختلف استفاده شده است. در ابتدا، با بررسی نقشه‌های زمین‌شناسی و تکتونیکی موجود، سعی شد تا مرز چینه نگاری حدسی در این منطقه مشخص شود. سپس، با استفاده از روش‌های مختلف، سعی شد تا وضعیت تکتونیکی و زمین‌شناسی این منطقه تعیین شود. در ادامه، با استفاده از روش‌های مختلف، سعی شد تا وضعیت تکتونیکی و زمین‌شناسی این منطقه تعیین شود. در ادامه، با استفاده از روش‌های مختلف، سعی شد تا وضعیت تکتونیکی و زمین‌شناسی این منطقه تعیین شود.



ایستگاه لویزان (Loyzian Station) - Pure STRIKE-SLIP. Weighted S LOMER nt= 13. Frequency x weight: 0 to 20. Dip axes: 20, 40, 60, 80 degrees.



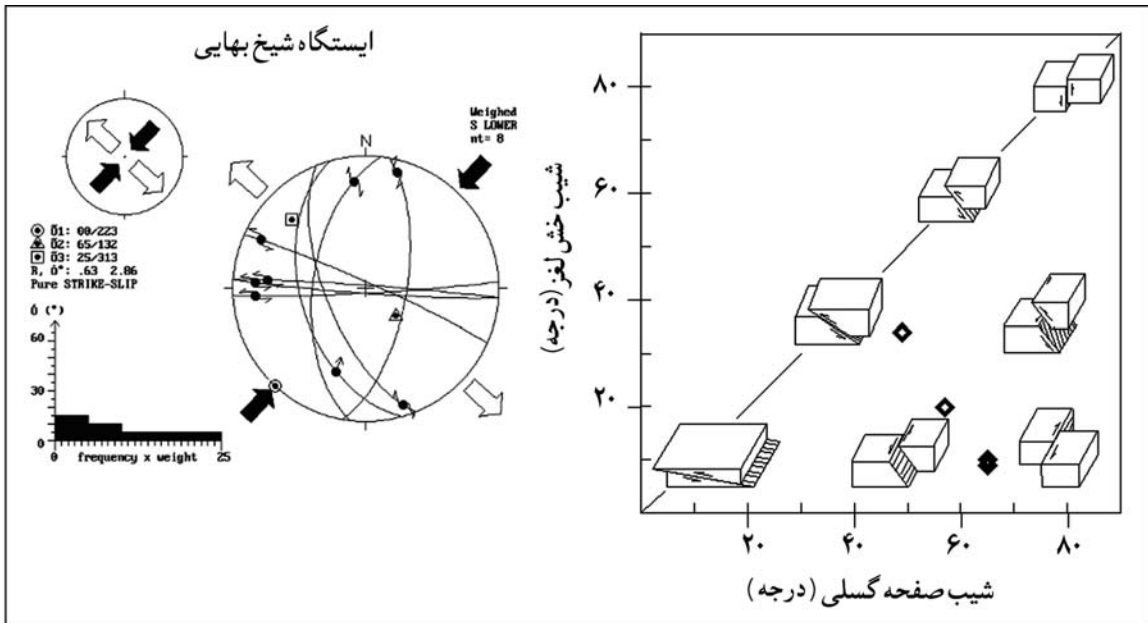
ایستگاه استخر (Astakher Station) - Oblique COMPRESSIVE. Weighted S LOMER nt= 7. Frequency x weight: 0 to 4. Dip axes: 20, 40, 60, 80 degrees.

ایستگاه لویزان (Loyzian Station) - Pure STRIKE-SLIP

ایستگاه استخر (Astakher Station) - Oblique COMPRESSIVE

ایستگاه لویزان (Loyzian Station) - Pure STRIKE-SLIP

ایستگاه استخر (Astakher Station) - Oblique COMPRESSIVE



ایستگاه شیخ بهایی: جهت‌گیری و بزرگی لغزش در زمین لرزه‌های کوچک (M < 2.5) در امتداد خط گسل شیخ بهایی. محورهای مختصات: شمال (N)، شرق (E)، عمود (D). جهت‌گیری لغزش در زمین لرزه‌های کوچک (M < 2.5) در امتداد خط گسل شیخ بهایی.

این زمین لرزه‌ها در امتداد خط گسل شیخ بهایی رخ داده‌اند. جهت‌گیری لغزش در زمین لرزه‌های کوچک (M < 2.5) در امتداد خط گسل شیخ بهایی. محورهای مختصات: شمال (N)، شرق (E)، عمود (D). جهت‌گیری لغزش در زمین لرزه‌های کوچک (M < 2.5) در امتداد خط گسل شیخ بهایی.

۷- نتیجه‌گیری

نتیجه‌گیری: جهت‌گیری لغزش در زمین لرزه‌های کوچک (M < 2.5) در امتداد خط گسل شیخ بهایی. محورهای مختصات: شمال (N)، شرق (E)، عمود (D). جهت‌گیری لغزش در زمین لرزه‌های کوچک (M < 2.5) در امتداد خط گسل شیخ بهایی.

